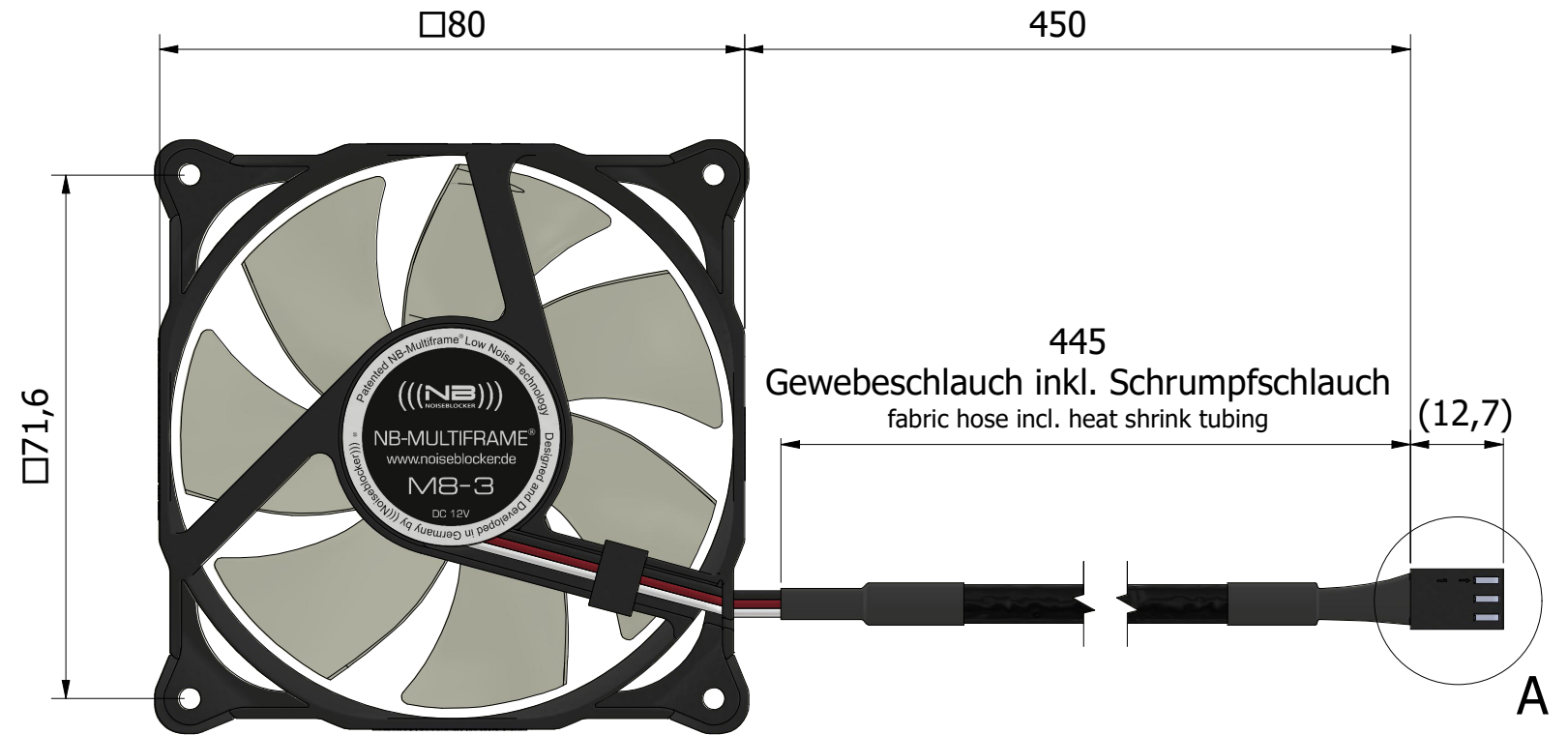


Luftstrom
airflow



Rotation
rotation



A (2 : 1)

KK 254 Crimp Housing or similar



- Pin1 (schwarz) - Masse
- Pin 1 (black) - ground
- Pin 2 (rot) - Spannung
- Pin 2 (red) - voltage
- Pin 3 (weiß) - Tacho
- (für Betrieb nicht erforderlich)
- Pin 3 (white) - tachometer
- (not needed to run)



isometrisch
isometric

technische Spezifikationen
technical specifications

Drehzahl: rotation speed:	2200 U/min
Lagerart: bearing type:	NB-NanoSLI® 2
Steuerung: control:	-

Allgemeintoleranzen: general tolerances:	---	Maßstab: size:	1 : 1	Blatt: sheet:	1/1	Zubehör: accessories:	4x Schraube selbstschneidend, Silikonrahmen	
Oberflächenangaben: surface data:	---	A3	Metrisch metric			Material: material:	---	
Schutzvermerk: protection note:	DIN ISO 16016	Datum / date	Name	Art.-Nr.:	12NBR08252230		theor. Gewicht: theor. weight:	0,082 kg
Warranty and liability information (German and English)		Angelegt created	17.04.2023	TW	part no.:			
		Bearbeitet changed	17.04.2023	TW	Zeich.-Nr.:	496 8025 04	Art.-Nr. Kunde:	M8-3
		Geprüft checked	17.04.2023	TW	draw no.:		part no. cust.:	M8-3
		BLACKNOISE technology group		Bezeichnung:		NB-Multiframe		
		www.blacknoise.com		name:		NB-Multiframe		
						DC 12 V Axiallüfter 80x80x25 mm		
						DC 12 V axial fan 80x80x25 mm		

NUR ZUR INFORMATION
UNTERLIEGT NICHT DEM ÄNDERUNGSDIENST!

ONLY FOR INFORMATION
IS NOT SUBJECT OF THE REVISION SERVICE!