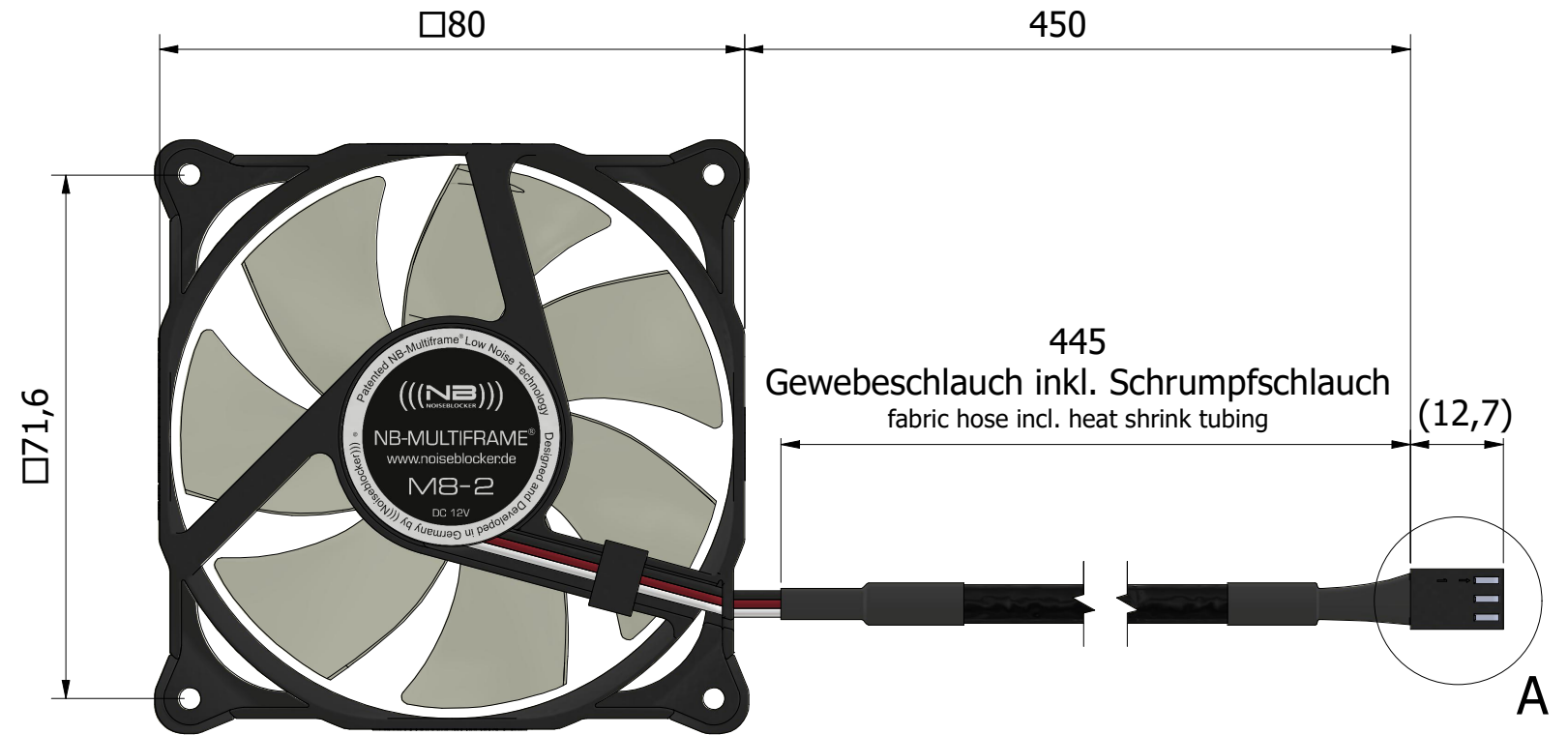


Luftstrom
airflow

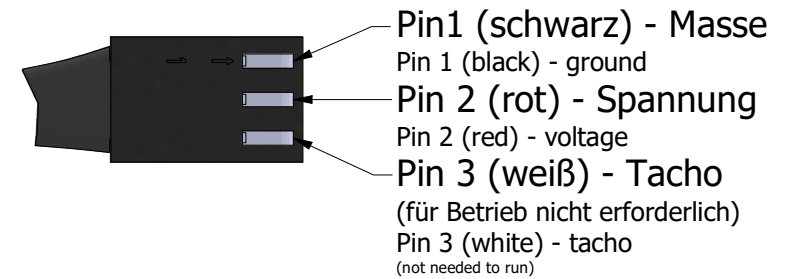


Rotation
rotation



A (2 : 1)

KK 254 Crimp Housing or similar



isometrisch
isometric

technische Spezifikationen
technical specifications

Drehzahl: rotation speed:	1700 U/min
Lagerart: bearing type:	NB-NanoSLI® 2
Steuerung: control:	-

Allgemeintoleranzen: general tolerances:	---	Maßstab: size:	1 : 1	Blatt: sheet:	1/1	Zubehör: accessories:	4x Schraube selbstschneidend, Silikonrahmen 4x screw self-tapping, silicone frame	
Oberflächenangaben: surface data:	---	A3	Metrisch metric			Material: material:	---	
Schutzvermerk: protection note:	DIN ISO 16016	Datum / date	Name	Art.-Nr.:	12NBR08251730		theor. Gewicht: theor. weight:	0,082 kg
Weltergabe sowie Vervielfältigung dieses Dokuments, Verwertung und Mitteilung seines Inhalts sind verboten, soweit nicht ausdrücklich gestattet. Zuwiderhandlungen verpflichten zu Schadenersatz. Alle Rechte für den Fall der Patent-, Gebrauchsmuster- oder Geschmacksmustereintragung vorbehalten. The reproduction, distribution and utilization of this document as well as the communication of its contents to others without express authorization is prohibited. Offenders will be held liable for the payment of damages. All rights reserved in the event of the grant of a patent, utility model or design.		Angelegt created	14.04.2023	TW	part no.:			
		Bearbeitet changed	14.04.2023	TW	Zeich.-Nr.:	496 8025 02	Art.-Nr. Kunde: part no. cust.:	M8-2
		Geprüft checked	14.04.2023	TW	draw no.:			
		BLACKNOISE technology group		Bezeichnung:		NB-Multiframe		
		www.blacknoise.com		name:		NB-Multiframe		
						DC 12 V Axiallüfter 80x80x25 mm		
						DC 12 V axial fan 80x80x25 mm		

NUR ZUR INFORMATION
UNTERLIEGT NICHT DEM ÄNDERUNGSDIENST!
ONLY FOR INFORMATION
IS NOT SUBJECT OF THE REVISION SERVICE!