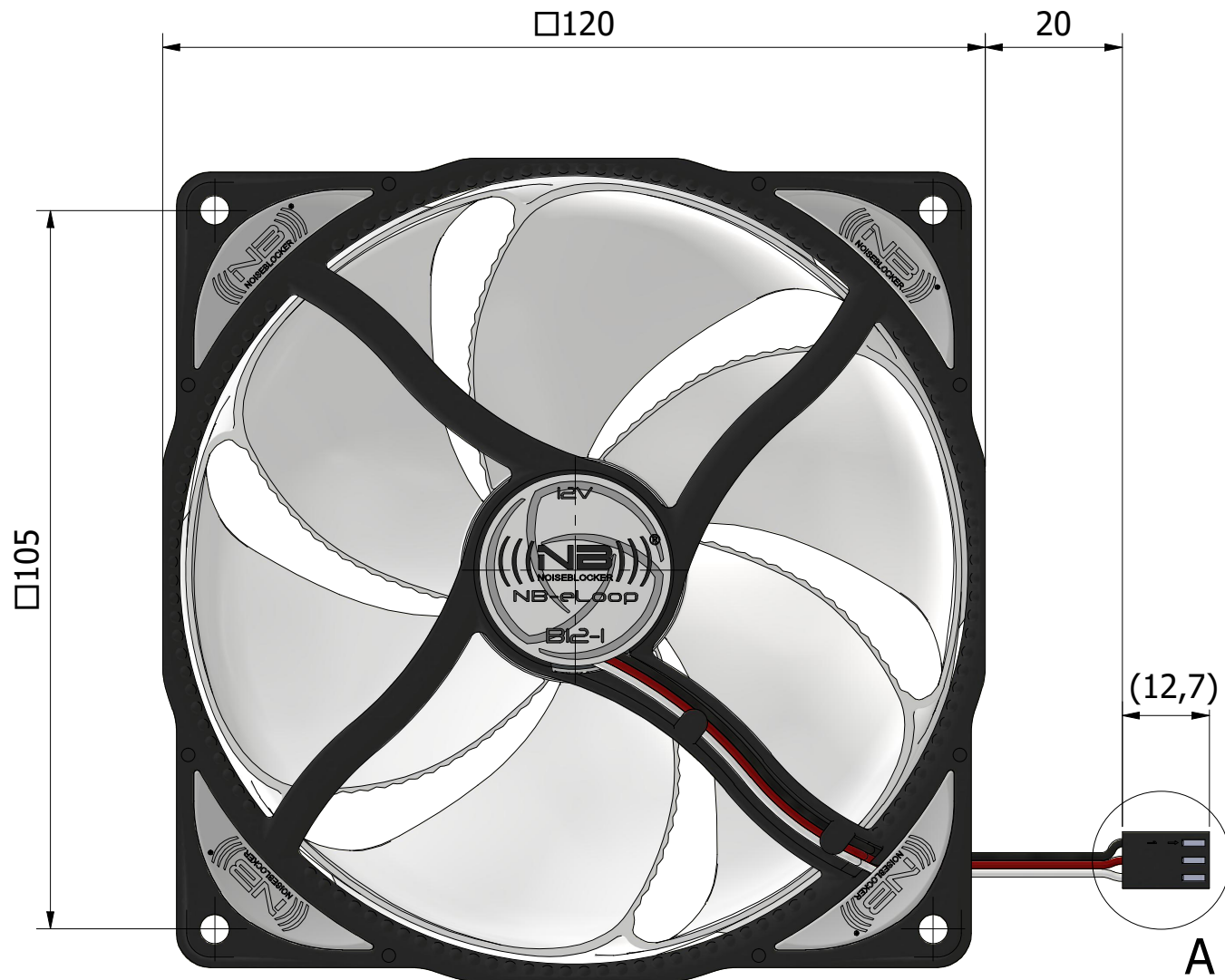


Luftstrom  
airflow



Rotation  
rotation

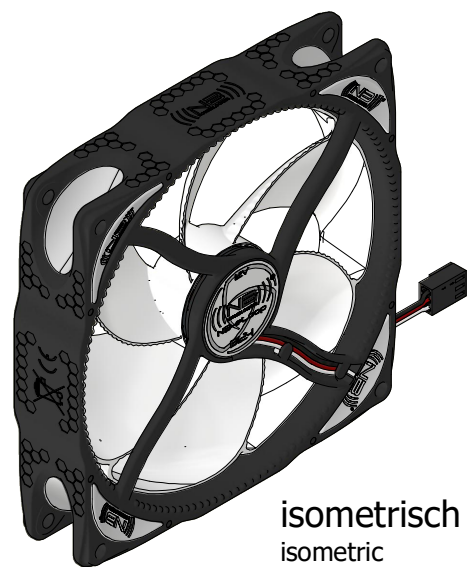


A (2:1)

KK 254 Crimp Housing or similar



- Pin1 (schwarz) - Masse
- Pin 1 (black) - ground
- Pin 2 (rot) - Spannung
- Pin 2 (red) - voltage
- Pin 3 (weiß) - Tacho
- (für Betrieb nicht erforderlich)
- Pin 3 (white) - tachometer
- (not needed to run)



isometrisch 1:2  
isometric

**technische Spezifikationen**  
technical specifications

Drehzahl: rotation speed:	800 U/min
Lagerart: bearing type:	NB-NanoSLI® 2
Steuerung: control:	-

Allgemeintoleranzen: general tolerances:	---	Maßstab: size:	1:1	Blatt: sheet:	1/1	Zubehör: accessories:	Montageset, je 1x 20 u. 50 cm Anschlusskabel
Oberflächenangaben: surface data:	---	A3	Metrisch metric			Material: material:	---
Schutzvermerk: protection note:	DIN ISO 16016	Datum / date	Name	Art.-Nr.:	<b>12NBR12250840</b>		B-C
Weitergabe sowie Vervielfältigung dieses Dokuments, Verwertung und Mitteilung seines Inhalts sind verboten, soweit nicht ausdrücklich gestattet. Zuwiderhandlungen verpflichten zu Schadensersatz. Alle Rechte für den Fall der Patent-, Gebrauchsmuster- oder Geschmacksmerkmalen vorbehalten.		Angelegt created	22.02.2023	TW	part no.:		
The reproduction, distribution and utilization of this document as well as the communication of its contents to others without express authorization is prohibited. Offenders will be held liable for the payment of damages. All rights reserved in the event of the grant of a patent, utility model or design.		Bearbeitet changed	22.02.2023	TW	Zeich.-Nr.:	499 1225 00	Art.-Nr. Kunde: part no. cust.:
		Geprüft checked	22.02.2023	TW	draw no.:	B12-1	
		<b>BLACKNOISE</b> technology group			Bezeichnung:	<b>NB-eLoop</b>	
		www.blacknoise.com				DC 12 V Axiallüfter 120x120x25 mm	
					name:	<b>NB-eLoop</b>	
						DC 12 V axial fan 120x120x25 mm	

**NUR ZUR INFORMATION**  
**UNTERLIEGT NICHT DEM ÄNDERUNGSDIENST!**

**ONLY FOR INFORMATION**  
**IS NOT SUBJECT OF THE REVISION SERVICE!**