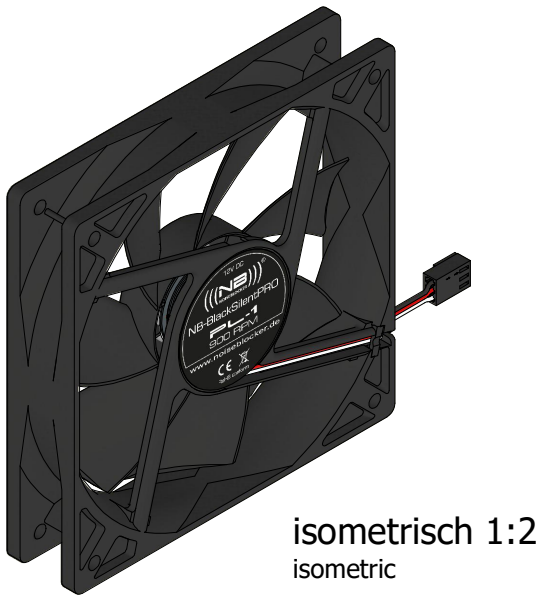


A (2 : 1)

- Pin1 (schwarz) - Masse
- Pin 1 (black) - ground
- Pin 2 (rot) - Spannung
- Pin 2 (red) - voltage
- Pin 3 (weiß) - Tacho
- (für Betrieb nicht erforderlich)
- Pin 3 (white) - tachometer
- (not needed to run)



technische Spezifikationen technical specifications	
Drehzahl: rotation speed:	900 U/min
Lagerart: bearing type:	NB-NanoSLI® 2
Steuerung: control:	-

Allgemeintoleranzen: general tolerances:	---	Maßstab: size:	1 : 1	Blatt: sheet:	1/1	Zubehör: accessories:	4x Schraube+Mutter, Silikonhülsen und -rahmen, je 1x 20 u. 50 cm Anschlusskabel		
Oberflächenangaben: surface data:	---	A3	Metrisch metric			Material: material:	---	theor. Gewicht: theor. weight:	0,118 kg
Schutzvermerk: protection note:	DIN ISO 16016	Datum / date		Name		Art.-Nr.:	12NBR12250960		
<small>Weitergabe sowie Vervielfältigung dieses Dokuments, Verwertung und Mitteilung seines Inhalts sind verboten, soweit nicht ausdrücklich gestattet. Zuwiderhandlungen verpflichten zu Schadensersatz. Alle Rechte für den Fall der Patent-, Gebrauchsmuster- oder Geschmacksmustereintragung vorbehalten.</small>		Angelegt created	12.04.2023	TW		part no.:			
<small>The reproduction, distribution and utilization of this document as well as the communication of its contents to others without express authorization is prohibited. Offenders will be held liable for the payment of damages. All rights reserved in the event of the grant of a patent, utility model or design.</small>		Bearbeitet changed	12.04.2023	TW		Zeich.-Nr.:	495 1225 00	Art.-Nr. Kunde:	PL-1
		Geprüft checked	12.04.2023	TW		draw no.:	part no. cust.:		
					Bezeichnung:		NB-BlackSilentPro		
					name:		NB-BlackSilentPro		
		www.blacknoise.com					DC 12 V Axiallüfter 120x120x25 mm		
							DC 12 V axial fan 120x120x25 mm		

NUR ZUR INFORMATION
UNTERLIEGT NICHT DEM ÄNDERUNGSDIENST!

ONLY FOR INFORMATION
IS NOT SUBJECT OF THE REVISION SERVICE!