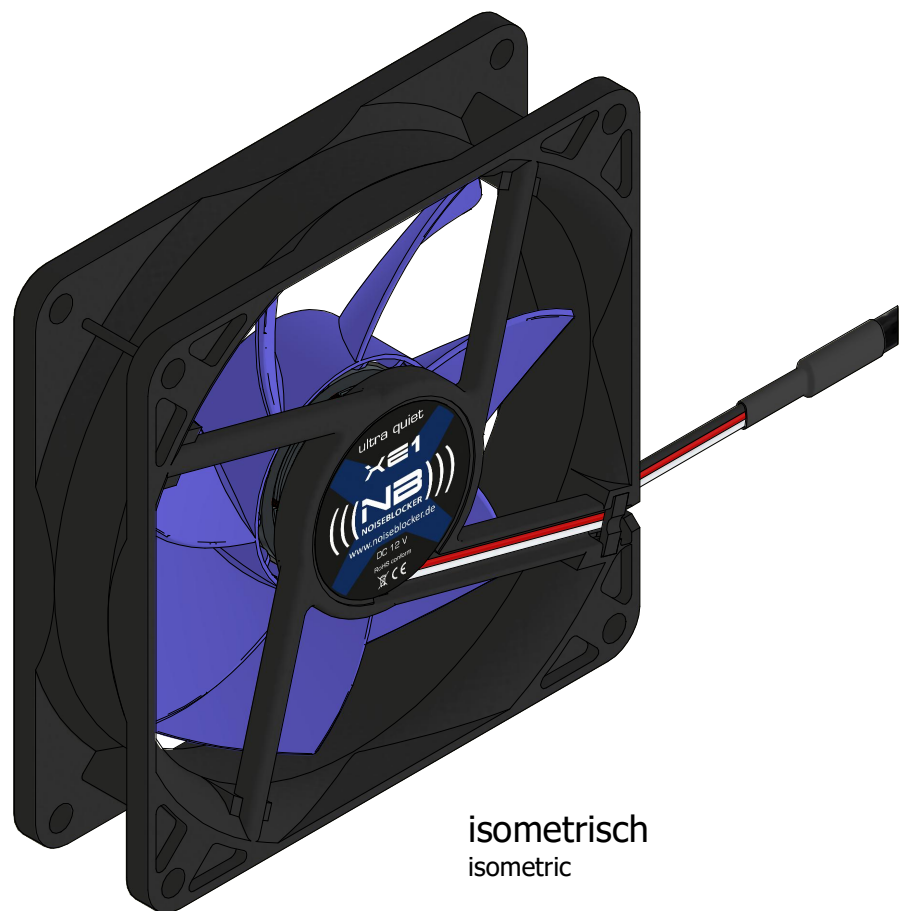
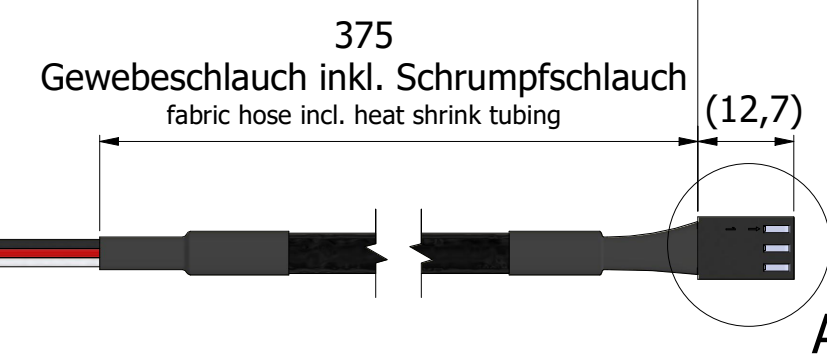


Luftstrom
airflow

Rotation
rotation



isometrisch
isometric



A (2 : 1)
KK 254 Crimp Housing or similar

- Pin1 (schwarz) - Masse
Pin 1 (black) - ground
- Pin 2 (rot) - Spannung
Pin 2 (red) - voltage
- Pin 3 (weiß) - Tacho
(für Betrieb nicht erforderlich)
Pin 3 (white) - tachometer
(not needed to run)

technische Spezifikationen technical specifications	
Drehzahl: rotation speed:	1500 U/min
Lagerart: bearing type:	NB-NanoSLI®
Steuerung: control:	-

Allgemeintoleranzen: general tolerances:	---	Maßstab: size:	1 : 1	Blatt: sheet:	1/1	Zubehör: accessories:	4x NB Slics aus Silikon 4x NB silicone Slics
Oberflächenangaben: surface data:	---	A3	Metrisch metric			Material: material:	---
Schutzvermerk: protection note:	DIN ISO 16016	Datum / date		Name		Art.-Nr.: part no.:	12NBR09251580
Weitergabe sowie Vervielfältigung dieses Dokuments, Verwertung und Mitteilung seines Inhalts sind verboten, soweit nicht ausdrücklich gestattet. Zuwiderhandlungen verpflichten zu Schadensersatz. Alle Rechte für den Fall der Patent-, Gebrauchsmuster- oder Geschmacksmustereintragung vorbehalten.		Angelegt created	13.04.2023	TW		Zeich.-Nr.: draw no.:	494 9225 00
The reproduction, distribution and utilization of this document as well as the communication of its contents to others without express authorization is prohibited. Offenders will be held liable for the payment of damages. All rights reserved in the event of the grant of a patent, utility model or design.		Bearbeitet changed	13.04.2023	TW		Art.-Nr. Kunde: part no. cust.:	XE-1
		Geprüft checked	13.04.2023	TW		Bezeichnung: name:	NB-BlackSilentFan DC 12 V Axiallüfter 92x92x25 mm NB-BlackSilentFan DC 12 V axial fan 92x92x25 mm
		BLACKNOISE technology group					
		www.blacknoise.com					

NUR ZUR INFORMATION
UNTERLIEGT NICHT DEM ÄNDERUNGSDIENST!

ONLY FOR INFORMATION
IS NOT SUBJECT OF THE REVISION SERVICE!