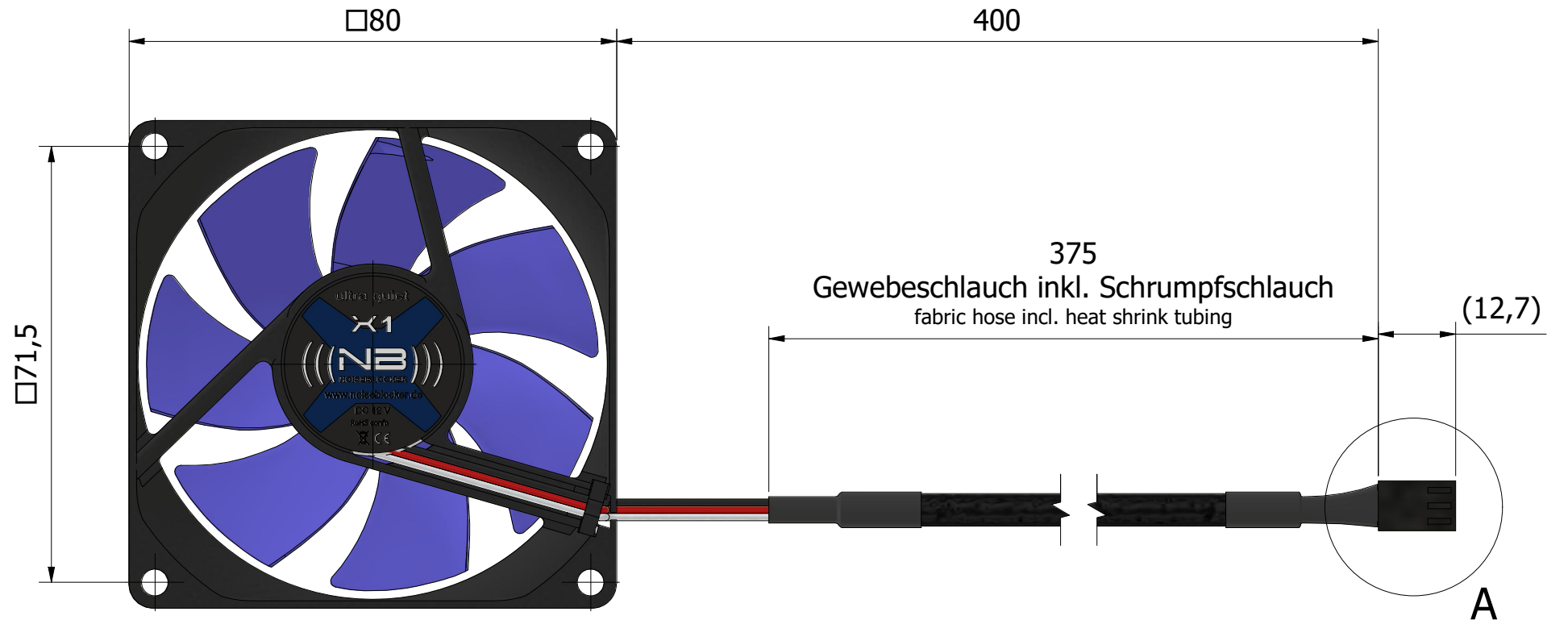


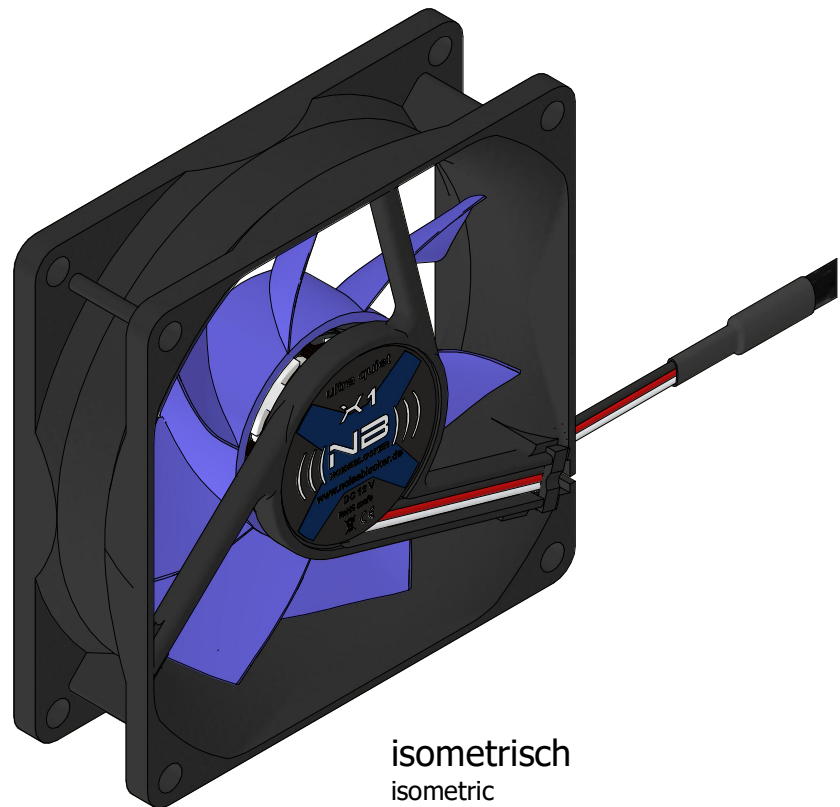
Luftstrom
airflow



Rotation
rotation

A (2 : 1)
KK 254 Crimp Housing or similar

- Pin1 (schwarz) - Masse
- Pin 1 (black) - ground
- Pin 2 (rot) - Spannung
- Pin 2 (red) - voltage
- Pin 3 (weiß) - Tacho
- (für Betrieb nicht erforderlich)
- Pin 3 (white) - tachometer
- (not needed to run)



isometrisch
isometric

technische Spezifikationen
technical specifications

Drehzahl: rotation speed:	1300 U/min
Lagerart: bearing type:	NB-NanoSLI®
Steuerung: control:	-

Allgemeintoleranzen: general tolerances:	---	Maßstab: size:	1 : 1	Blatt: sheet:	1/1	Zubehör: accessories:	4x NB Slics aus Silikon 4x NB silicone Slics	
Oberflächenangaben: surface data:	---	A3	Metrisch metric			Material: material:	---	
Schutzvermerk: protection note:	DIN ISO 16016	Datum / date	Name	Art.-Nr.:	12NBR08251380		theor. Gewicht: theor. weight:	0,064 kg
Weitergabe sowie Vervielfältigung dieses Dokuments, Verwertung und Mitteilung seines Inhalts sind verboten, soweit nicht ausdrücklich gestattet. Zuwiderhandlungen verpflichten zu Schadensersatz. Alle Rechte für den Fall der Patent-, Gebrauchsmuster- oder Geschmacksmustereintragung vorbehalten.		Angelegt created	04.04.2023	TW	part no.:			
The reproduction, distribution and utilization of this document as well as the communication of its contents to others without express authorization is prohibited. Offenders will be held liable for the payment of damages. All rights reserved in the event of the grant of a patent, utility model or design.		Bearbeitet changed	05.04.2023	TW	Zeich.-Nr.:	494 8025 00	Art.-Nr. Kunde:	X-1
		Geprüft checked	05.04.2023	TW	draw no.:		part no. cust.:	
		BLACKNOISE technology group		Bezeichnung:		NB-BlackSilentFan		
		www.blacknoise.com		name:		NB-BlackSilentFan		
						DC 12 V Axiallüfter 80x80x25 mm		
						DC 12 V axial fan 80x80x25 mm		

NUR ZUR INFORMATION
UNTERLIEGT NICHT DEM ÄNDERUNGSDIENST!
ONLY FOR INFORMATION
IS NOT SUBJECT OF THE REVISION SERVICE!