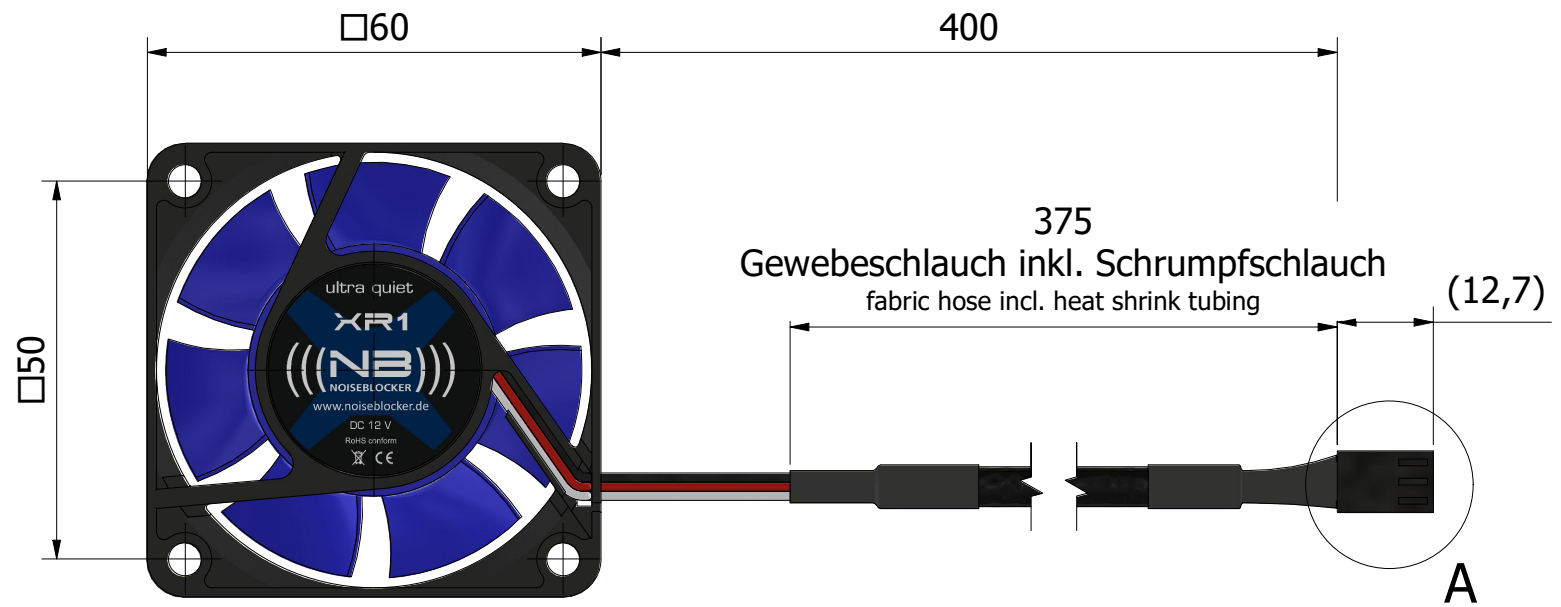


Luftstrom  
airflow



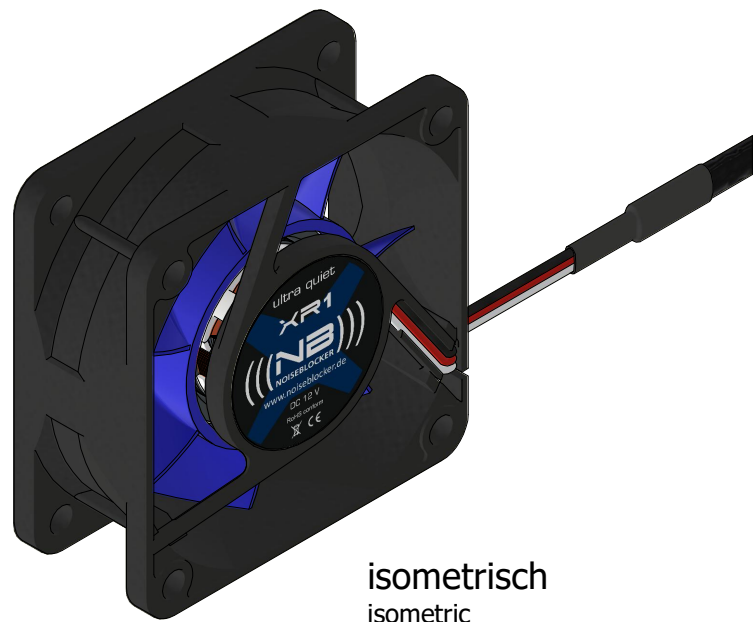
Rotation  
rotation



A ( 2 : 1 )  
KK 254 Crimp Housing or similar



- Pin1 (schwarz) - Masse  
Pin 1 (black) - ground
- Pin 2 (rot) - Spannung  
Pin 2 (red) - voltage
- Pin 3 (weiß) - Tacho  
(für Betrieb nicht erforderlich)  
Pin 3 (white) - tachometer  
(not needed to run)



isometrisch  
isometric

**technische Spezifikationen**  
technical specifications

Drehzahl: rotation speed:	1600 U/min
Lagerart: bearing type:	NB-NanoSLI®
Steuerung: control:	-

Allgemeintoleranzen: general tolerances:	---	Maßstab: size:	1 : 1	Blatt: sheet:	1/1	Zubehör: accessories:	4x NB Slics aus Silikon 4x NB silicone Slics	
Oberflächenangaben: surface data:	---	A3	Metrisch metric			Material: material:	---	
Schutzvermerk: protection note:	DIN ISO 16016	Datum / date	Name	Art.-Nr.:	<b>12NBR06251680</b>		theor. Gewicht: theor. weight:	0,046 kg
Weitergabe sowie Vervielfältigung dieses Dokuments, Verwertung und Mitteilung seines Inhalts sind verboten, soweit nicht ausdrücklich gestattet. Zuwiderhandlungen verpflichten zu Schadensersatz. Alle Rechte für den Fall der Patent-, Gebrauchsmuster- oder Geschmacksmustereintragung vorbehalten.		Angelegt created	04.04.2023	TW	part no.:			
The reproduction, distribution and utilization of this document as well as the communication of its contents to others without express authorization is prohibited. Offenders will be held liable for the payment of damages. All rights reserved in the event of the grant of a patent, utility model or design.		Bearbeitet changed	04.04.2023	TW	Zeich.-Nr.:	494 6025 01	Art.-Nr. Kunde:	XR-1
		Geprüft checked	04.04.2023	TW	draw no.:		part no. cust.:	
					Bezeichnung:	NB-BlackSilentFan		
					DC 12 V Axiallüfter 60x60x25 mm			
		www.blacknoise.com			name:	NB-BlackSilentFan		
					DC 12 V axial fan 60x60x25 mm			

**NUR ZUR INFORMATION**  
**UNTERLIEGT NICHT DEM ÄNDERUNGSDIENST!**  
**ONLY FOR INFORMATION**  
**IS NOT SUBJECT OF THE REVISION SERVICE!**