

Luftstrom
airflow



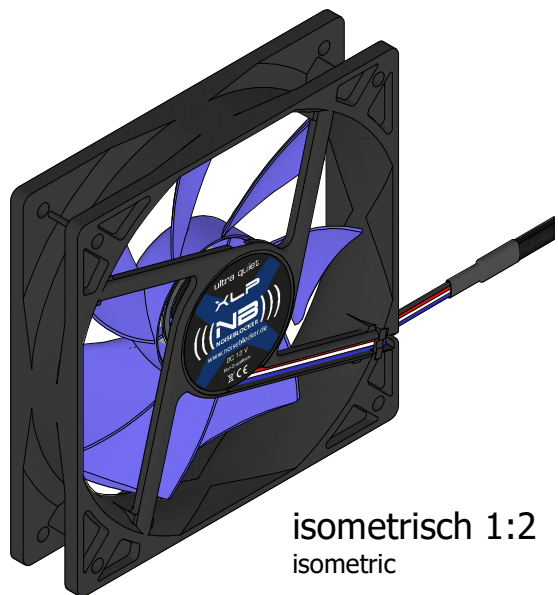
Rotation
rotation



A (2 : 1)
KK 254 Crimp Housing or similar



- Pin1 (schwarz) - Masse
Pin 1 (black) - ground
- Pin 2 (rot) - Spannung
Pin 2 (red) - voltage
- Pin 3 (weiß) - Tacho
(für Betrieb nicht erforderlich)
Pin 3 (white) - tachometer
(not needed to run)
- Pin 4 (blau) - PWM-Signal
Pin 4 (blue) - PWM-signal



technische Spezifikationen
technical specifications

Drehzahl: rotation speed:	2000 U/min
Lagerart: bearing type:	NB-NanoSLI®
Steuerung: control:	25 kHz PWM-Signal

Allgemeintoleranzen: general tolerances:	---	Maßstab: size:	1 : 1	Blatt: sheet:	1/1	Zubehör: accessories:	4x NB Slics aus Silikon 4x NB silicone Slics		
Oberflächenangaben: surface data:	---	A3	Metrisch metric			Material: material:	---	theor. Gewicht: theor. weight:	0,125 kg
Schutzvermerk: protection note:	DIN ISO 16016	Datum / date	Name	Art.-Nr.:	12NBR12252080		B-C		
Weitergabe sowie Vervielfältigung dieses Dokuments, Verwertung und Mitteilung seines Inhalts sind verboten, soweit nicht ausdrücklich gestattet. Zuwiderhandlungen verpflichten zu Schadensersatz. Alle Rechte für den Fall der Patent-, Gebrauchsmuster- oder Geschmacksmustereintragung vorbehalten.		Angelegt created	04.04.2023	TW	Zeich.-Nr.:	494 1225 04	Art.-Nr. Kunde:	XL-P	
The reproduction, distribution and utilization of this document as well as the communication of its contents to others without express authorization is prohibited. Offenders will be held liable for the payment of damages. All rights reserved in the event of the grant of a patent, utility model or design.		Bearbeitet changed	12.04.2023	TW	draw no.:		part no. cust.:		
		Geprüft checked	17.04.2023	TW	Bezeichnung:	NB-BlackSilentFan DC 12 V Axiallüfter 120x120x25 mm			
		BLACKNOISE technology group		name:	NB-BlackSilentFan DC 12 V axial fan 120x120x25 mm				
		www.blacknoise.com							

NUR ZUR INFORMATION
UNTERLIEGT NICHT DEM ÄNDERUNGSDIENST!
ONLY FOR INFORMATION
IS NOT SUBJECT OF THE REVISION SERVICE!