

Luftstrom
airflow



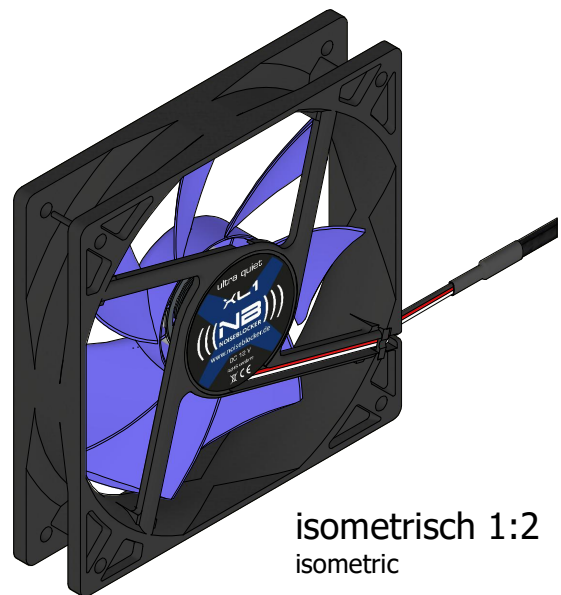
Rotation
rotation



A (2:1)
KK 254 Crimp Housing or similar



- Pin1 (schwarz) - Masse
Pin 1 (black) - ground
- Pin 2 (rot) - Spannung
Pin 2 (red) - voltage
- Pin 3 (weiß) - Tacho
(für Betrieb nicht erforderlich)
Pin 3 (white) - tachometer
(not needed to run)



isometrisch 1:2
isometric

technische Spezifikationen
technical specifications

Drehzahl: rotation speed:	1000 U/min
Lagerart: bearing type:	NB-NanoSLI®
Steuerung: control:	-

Allgemeintoleranzen: general tolerances:	---	Maßstab: size:	1:1	Blatt: sheet:	1/1	Zubehör: accessories:	4x NB Slics aus Silikon 4x NB silicone Slics		
Oberflächenangaben: surface data:	---	A3	Metrisch metric			Material: material:	---	theor. Gewicht: theor. weight:	0,120 kg
Schutzvermerk: protection note:	DIN ISO 16016		Datum / date	Name		Art.-Nr.: part no.:	12NBR12251080		B-C
<small>Weitergabe sowie Vervielfältigung dieses Dokuments, Verwertung und Mitteilung seines Inhalts sind verboten, soweit nicht ausdrücklich gestattet. Zuwiderhandlungen verpflichten zu Schadensersatz. Alle Rechte für den Fall der Patent-, Gebrauchsmuster- oder Geschmacksmustereintragung vorbehalten.</small> <small>The reproduction, distribution and utilization of this document as well as the communication of its contents to others without express authorization is prohibited. Offenders will be held liable for the payment of damages. All rights reserved in the event of the grant of a patent, utility model or design.</small>		Angelegt created	04.04.2023	TW		Zeich.-Nr.: draw no.:	494 1225 00	Art.-Nr. Kunde: part no. cust.:	XL-1
		Bearbeitet changed	05.04.2023	TW		Bezeichnung: NB-BlackSilentFan DC 12 V Axiallüfter 120x120x25 mm			
		Geprüft checked	05.04.2023	TW		name: NB-BlackSilentFan DC 12 V axial fan 120x120x25 mm			
		www.blacknoise.com							

NUR ZUR INFORMATION
 UNTERLIEGT NICHT DEM ÄNDERUNGSDIENST!
 ONLY FOR INFORMATION
 IS NOT SUBJECT OF THE REVISION SERVICE!

